



B

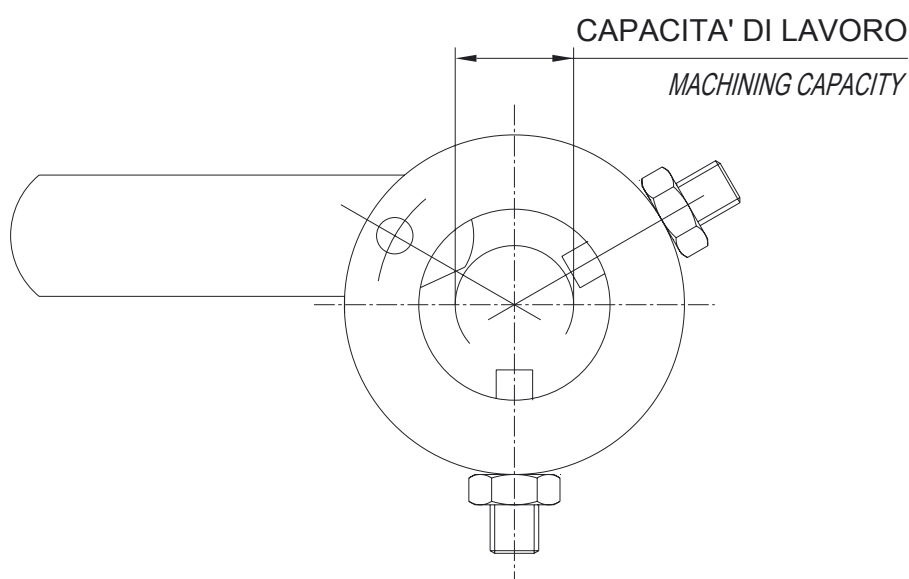
 BRIDE DI TRASCINAMENTO

D

 RIVING DOGS

I Le Bride di trascinamento a bloccaggio rapido servono per il trascinamento del pezzo da lavorare quando è fissato fra le due punte. Il loro impiego risulta molto vantaggioso nelle lavorazioni di rettifica in serie. Infatti con la loro rapidità di apertura e di chiusura si riduce notevolmente il tempo di sostituzione del pezzo in macchina, con conseguenti risparmi economici.

GB The fast-clamp driving dogs are used to pull the workpiece when it is fixed between two drills. They are highly useful in mass grinding processes. In fact, their high-speed opening and closing allows a significant reduction in the time necessary for changing the piece on the machine tool, which also means cost savings.



Codice Articolo	Capacità di lavoro
BRI-0008	00 ÷ 08
BRI-0816	08 ÷ 16
BRI-1624	16 ÷ 24
BRI-2432	24 ÷ 32
BRI-3240	32 ÷ 40
BRI-4048	40 ÷ 48
BRI-4856	48 ÷ 56
BRI-5664	56 ÷ 64
BRI-6472	64 ÷ 72
BRI-7280	72 ÷ 80
BRI-8090	80 ÷ 90
BRI-90100	90 ÷ 100
BRI-100110	100 ÷ 110
BRI-110120	110 ÷ 120

I **RICAMBI:** Sono disponibili come ricambi delle bride la LEVA e la MOLLA. Nell'ordine citare il tipo di articolo.

GB **SPARE PARTS:** LEVERS and SPRINGS are available as spare parts. Specify the type of item when ordering.