

Spannbrücke

für KITAGAWA-NC-Rundtische

Brücke mit Führungsnut 14 mm
Hartaluminium eloxiert

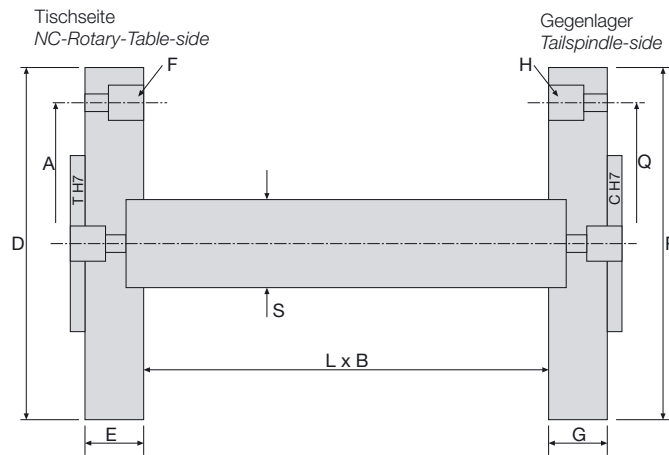


Trunion

for KITAGAWA NC-Rotary-tables

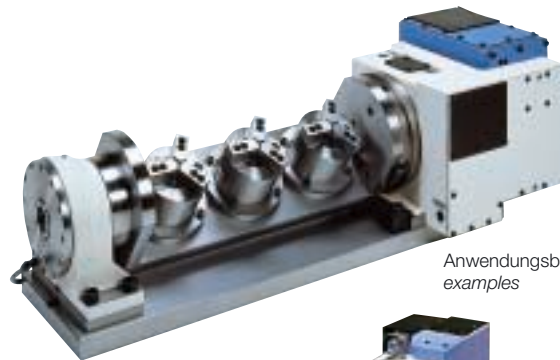
Trunion with middle-T-Nut 14 mm
Hard-Aluminium

Dimensionsgerechte Zeichnung / Dimensional Drawing

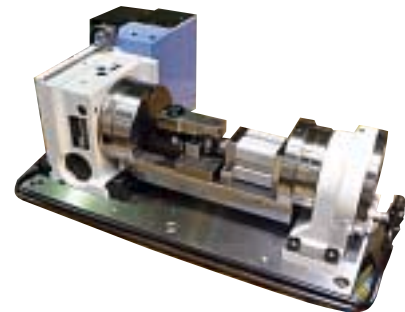


D	B	A	E + G	F	H	Q	R	TH7	CH7
200	200	160	30	4 x M10	4 x M 8	130	200	40	40
250	250	220	30	4 x M12	4 x M12	190	250	70	70
320	320	280	30	6 x M12	4 x M12	190	320	130	70

Modell	L x B x S mm
RS200	500 x 200 x 35
MR200	600 x 200 x 35
TMX200	700 x 200 x 35
TB200	800 x 200 x 40
RS250	500 x 250 x 40
MR250	600 x 250 x 40
TMX250	700 x 250 x 40
TB250	800 x 250 x 40
	900 x 250 x 40
	1000 x 250 x 45
RS320	500 x 320 x 45
MR320	600 x 320 x 45
TB320	700 x 320 x 45
TR320	800 x 320 x 45
	900 x 320 x 45
	1000 x 320 x 55



Anwendungsbeispiele
examples



Andere Brücken und Abmessungen auf Anfrage lieferbar.
Other Trunions and dimensions on request.