



## JN..T

### 3-BACKEN-HANDSPANNFUTTER

Stahlkörper mit innendrehender Planspirale

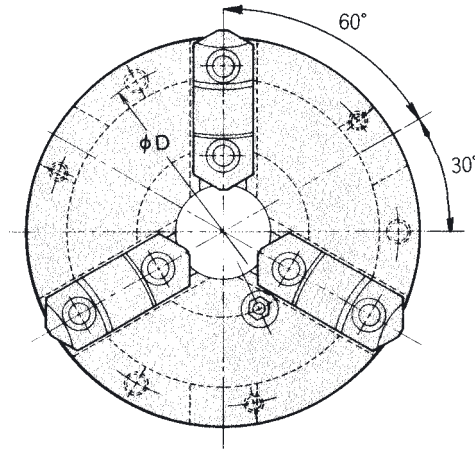
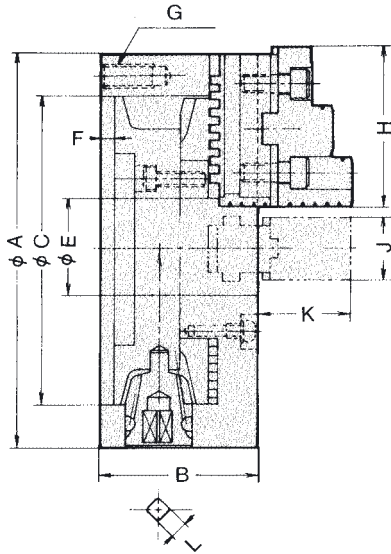
Mit Grund- und Aufsatzbacken. Harte und weiche Aufsatzbacken

## JN..T

### THREE JAW MANUAL OPERATED SCROLL CHUCK

Steel body

Two piece jaw. Hard jaw and soft jaw



## Abmessungen / Dimensions

Modell	A	B	C (h6)	D	E	F	G	H	J	K	L
JN06T	165	65	130	147	45	5	3-M10	68	26	39	10
JN07T	190	75	155	172	55	5	3-M10	80	28	42	11
JN09T	232	84	190	210	70	6	3-M12	90	32	50	12
JN10T	273	86	230	250	85	6	3-M12	100	35	54	12
JN12T	310	96	260	285	96	7	3-M12	115	40	56	14

## Spezifikationen / Specifications

Modell	Spannkraft	Max. Drehzahl	Gewicht	GD <sup>2</sup>	Spannbereich (Innen)		Spannbereich (Außen)		Schlüsselmoment	Harte Backen	Weiche Backen
	<i>gripping force</i>	<i>max. speed</i>	<i>weight</i>	<i>moment of Inertia</i>	<i>gripping range (internal)</i>		<i>gripping range (external)</i>		<i>handle torque</i>	<i>hard jaws</i>	<i>soft jaws</i>
	kN (kgf)	min <sup>-1</sup> (r.p.m)	kg	Nm <sup>2</sup> (kgfm <sup>2</sup> )	min.	max.	min.	max.	Nm (kgfm)		
JN06T	30 (3059)	4000	9,0	1,27 (0,13)	55	150	3	160	88,3 (9,0)	HBS06C	SBS06
JN07T	36 (3671)	3500	13	2,45 (0,25)	62	170	4	180	107,9 (11,0)	HBS07C	SBS07
JN09T	39 (3977)	2900	22	6,37 (0,65)	70	210	5	220	147,0 (15,0)	HBS09C	SBS09
JN10T	45 (4584)	2500	29	10,3 (1,06)	80	250	5	260	176,5 (18,0)	HBS10C	SBS10
JN12T	54 (5506)	2200	43	23,0 (2,35)	90	290	10	300	206 (21,0)	HBS12C	SBS12



## JN..RA

3-BACKEN-HANDSPANNFUTTER (DIREKTE AUFNAHME)

Stahlkörper mit innendrehender Planspirale

Mit Grund- und Aufsatzbacken. Harte und weiche Aufsatzbacken

## JN..RA

THREE JAW MANUAL OPERATED SCROLL CHUCK (DIRECT MOUNT)

Steel body

Two piece jaw. Hard jaw and soft jaw

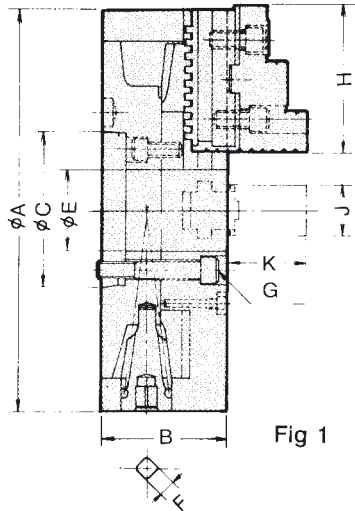
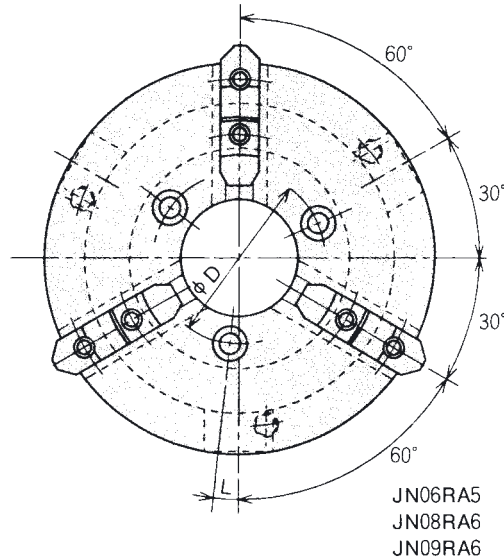


Fig 1



JN06RA5  
JN08RA6  
JN09RA6

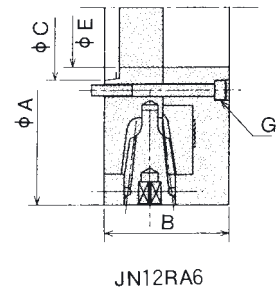


Fig 2

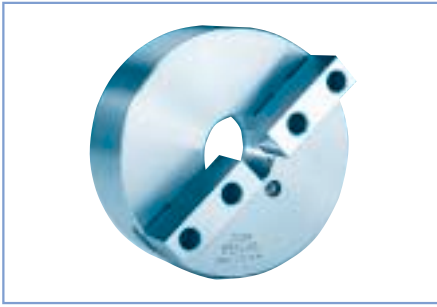
JN12RA6

### Abmessungen / Dimensions

Modell	Kurzkegel Spindle nose	A	B	C	D	E	F	G	H	J	K	L
JN06RA5	A1-5	165	65,5	82,557	30,95	40	10	3-M10	68	26	39	6°
JN07RA5	A1-5	190	75	82,557	30,95	40	11	3-M10	80	28	42	5°
JN08RA6	A1-6	210	75	106,363	41,275	59	11	3-M12	80	28	42	6°
JN09RA6	A1-6	232	84	106,363	41,275	59	12	3-M12	90	32	50	6°
JN10RA6	A1-6	273	86	106,363	41,275	59	12	3-M12	100	35	54	0°
JN10RA8	A1-8	273	86	139,722	55,563	78	12	3-M16	100	35	54	15°
JN12RA6	A2-6	310	96	106,363	66,675	96	14	3-M12	115	40	56	0°
JN12RA8	A1-8	310	96	139,722	55,563	78	14	3-M16	115	40	56	0°

### Spezifikationen / Specifications

Modell	Spannkraft	Max. Drehzahl	Gewicht	GD <sup>2</sup>	Spannbereich (Innen)		Spannbereich (Außen)		Schlüsselmoment	Harte Backen	Weiche Backen
	<i>gripping force</i>	<i>max. speed</i>			<i>weight</i>	<i>moment of Inertia</i>	<i>gripping range (internal)</i>	<i>gripping range (external)</i>			
	kN (kgf)	min <sup>-1</sup> (r.p.m)	kg	Nm <sup>2</sup> (kgfm <sup>2</sup> )	min.	max.	min.	max.	Nm (kgfm)		
JN06RA5	30 (3059)	4000	9,3	1,37 (0,14)	55	150	3	160	88,3 (9,0)	HBS06C	SBS06
JN07RA5	36 (3671)	3500	13,4	2,65 (0,27)	62	170	4	180	107,9 (11,0)	HBS07C	SBS07
JN08RA6	36 (3671)	3200	18,0	4,2 (0,41)	62	190	4	200	107,9 (11,0)	HBS07C	SBS07
JN09RA6	39 (3977)	2900	23,5	6,66 (0,68)	70	210	5	220	147,0 (15,0)	HBS09C	SBS09
JN10RA6	45 (4589)	2500	30,5	10,7 (1,10)	80	250	5	260	176,5 (18,0)	HBS10C	SBS10
JN10RA8	45 (4589)	2500	31,0	10,9 (1,12)	80	250	5	260	176,5 (18,0)	HBS10C	SBS10
JN12RA6	54 (5506)	2200	44,0	23,3 (2,38)	90	290	10	300	206 (21,0)	HBS12C	SBS12
JN12RA8	54 (5506)	2200	45,0	23,8 (2,43)	90	290	10	300	206 (21,0)	HBS12C	SBS12



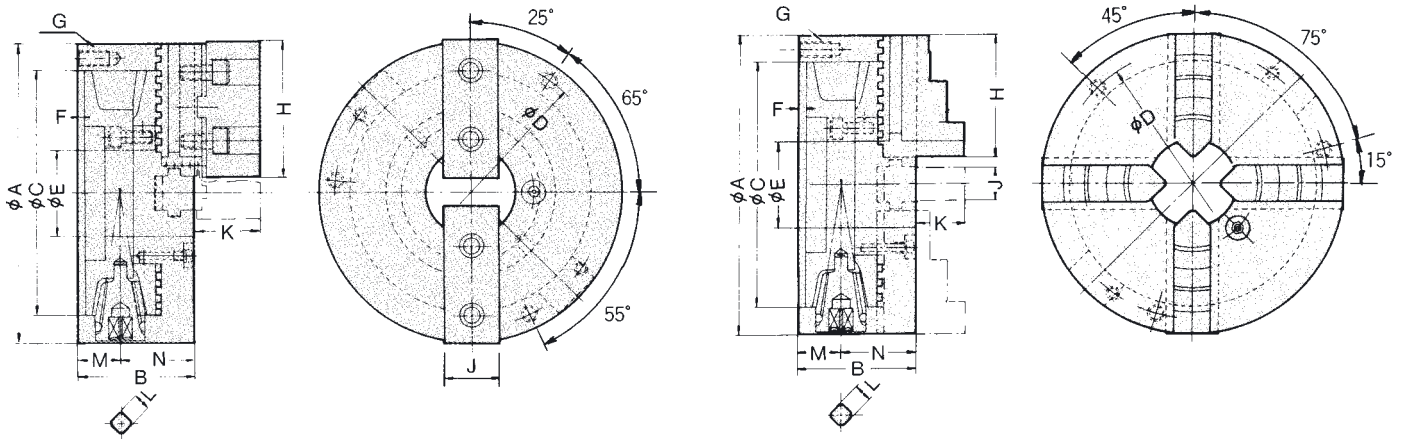
**JT**  
**2-BACKEN-HANDSPANNFUTTER**  
 Stahlkörper mit innendrehender Planspirale

**JT**  
**TWO JAW MANUALLY OPERATED SCROLL CHUCK**  
 Steel body



**JS**  
**4-BACKEN-HANDSPANNFUTTER**  
 Stahlkörper mit innendrehender Planspirale

**JS**  
**FOUR JAW MANUALLY OPERATED SCROLL CHUCK**  
 Steel body



## Abmessungen / Dimensions

Modell	A	B	C (H6)	D	E	F	G	H	J	K	L	M	N
JT07	190	75	155	172	55	5	3-M10	88	28	42	11	27,5	29,5
JT09	232	84	190	210	70	6	3-M12	100	32	50	12	47,5	54,5
JS07	190	75	155	172	55	5	3-M10	78	22,5	31	11	27,5	29,5
JS09	232	84	190	210	70	6	3-M12	88	26,5	33	12	47,5	54,5

## Spezifikationen / Specifications

Modell	Spannkraft	Max. Drehzahl	Gewicht	GD <sup>2</sup>	Spannbereich (Innen)		Spannbereich (Außen)		Schlüsselmoment
	<i>gripping force</i> kN (kgf)	<i>max. speed</i> min <sup>-1</sup> (r.p.m)	<i>weight</i> kg	<i>moment of inertia</i> Nm <sup>2</sup> (kgfm <sup>2</sup> )	<i>gripping range (internal)</i> min.	<i>gripping range (internal)</i> max.	<i>gripping range (external)</i> min.	<i>gripping range (external)</i> max.	
JT07	24 (2447)	3500	12,6	2,55 (0,26)	62	170	4	180	73,5 (7,5)
JT09	26 (2651)	2900	21,4	6,27 (0,64)	70	210	5	220	98 (10,0)
JS07	36 (3671)	3500	12,5	2,45 (0,25)	56	170	4	180	107,9 (11,0)
JS09	39 (3977)	2900	21,5	6,37 (0,65)	62	210	5	220	147,0 (15,0)